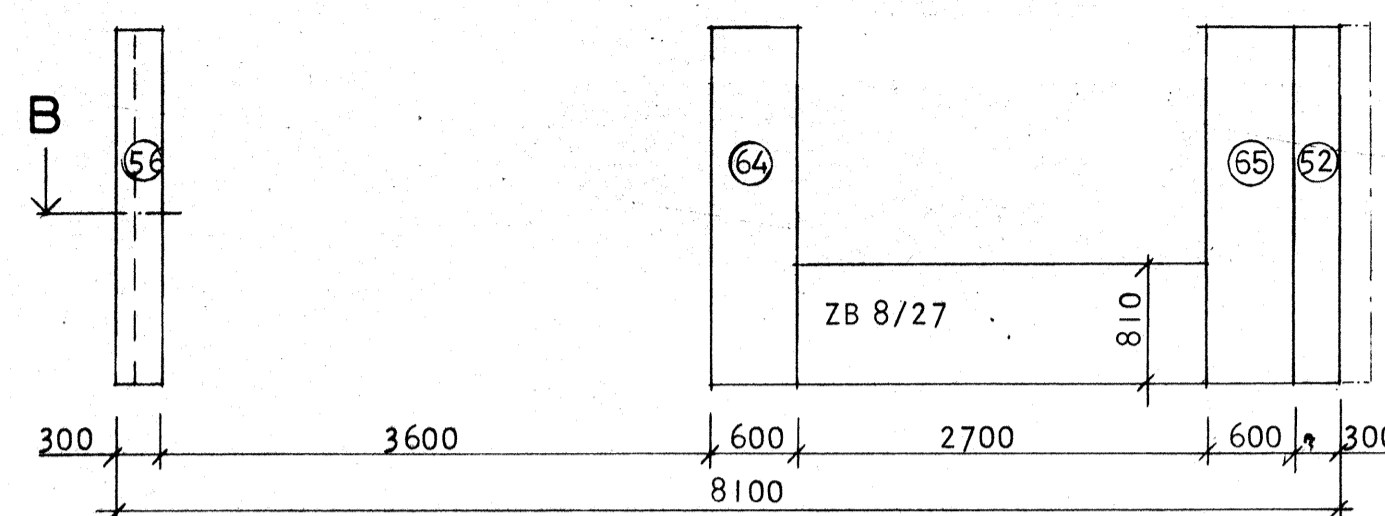
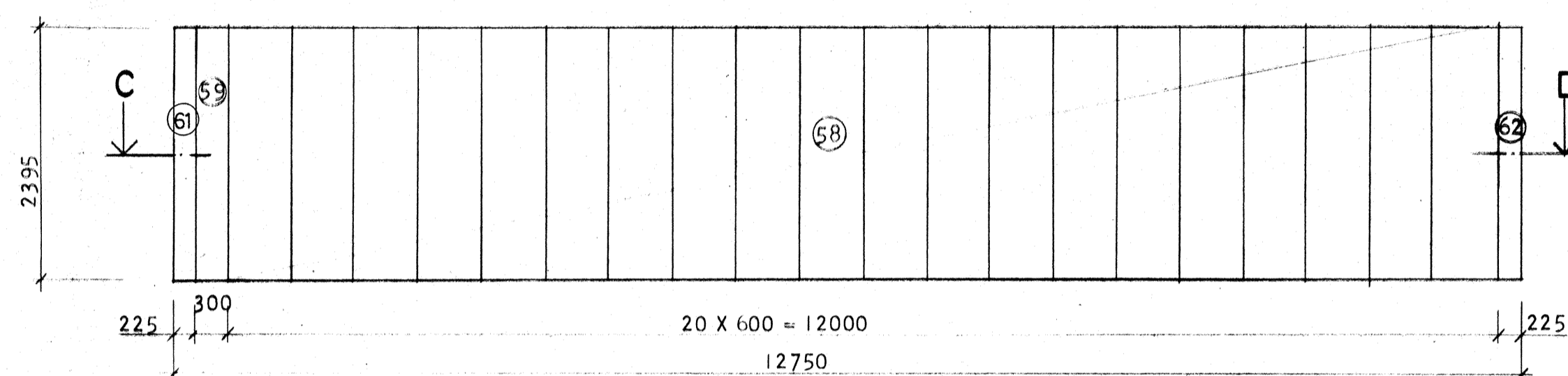


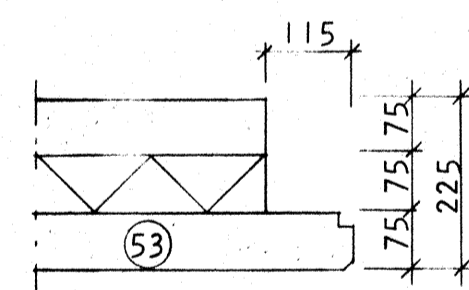
V1



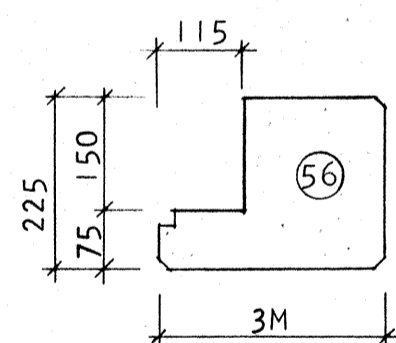
V2



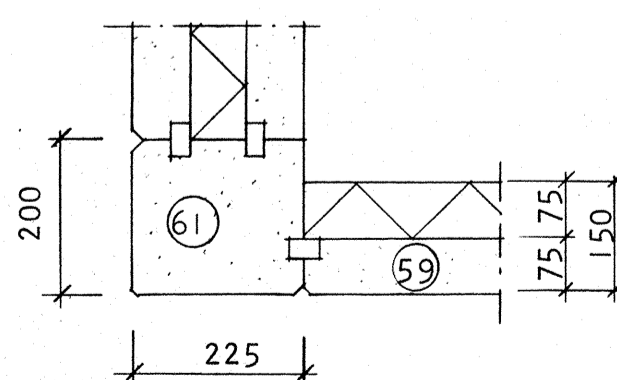
V4



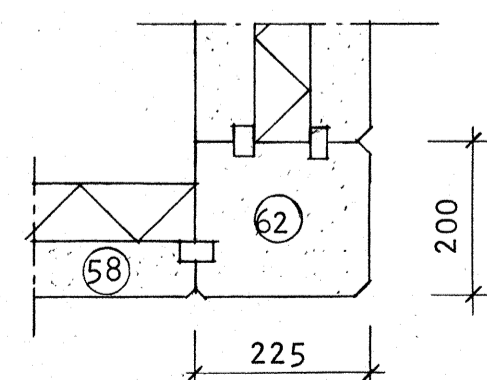
A
- 1:10 -



B
- 1:10 -



C
- 1:10 -



D
- 1:10 -

SAMMANSTÄLLNING (AVSER I ST HUS)

LITTERA	MÅTT	ANT.	ANMÄRKNING
52	225 X 3M X 2360	3	
53	225 X 6M X 2360	1	SE DET. A
56	225 X 3M X 2360	1	SE DET. B
65	225 X 6M X 2360	5	
58	150 X 6M X 2395	20	SE DET. D
59	150 X 3M X 2395	1	SE DET. C
61	225 X 200 X 2395	1	SE DET. C
62	225 X 200 X 2395	1	SE DET. D
64	225 X 6M X 2360	1	HÖRNBLOCK
ZB 8/27	225 X 810 X 2700	1	
ZB 8/18	225 X 810 X 1800	2	

HUS 50, 54, 65, 83, 88

ARBETSRITNING

ByggStatik		Reg Ant Avser		Sign Datum	
Uppteala Byggetatik AB - Konsulterande Ingenjörer 018/25 20 25 Murargatan 31 • 754 37 Uppsala					
Handläggare H. ERIKSSON		Ritad av Hans Eriksson		Granskad av	
Datum 1974-04-22		Skala 1:50, 1:10		Arbetsnummer 73027	
		Ritningsnummer K21:26		Reg	

SMÅHUS I KV. BETAN OCH VITKÅLEN
 ÅRSTA, UPPSALA

VÄGGELEVATIONER
 GAVELLAMELL 2

HUS C